

**Direct current dimmable electronic drivers with DIP-SWITCH**  
**Alimentatori elettronici regolabili in corrente continua con DIP-SWITCH**

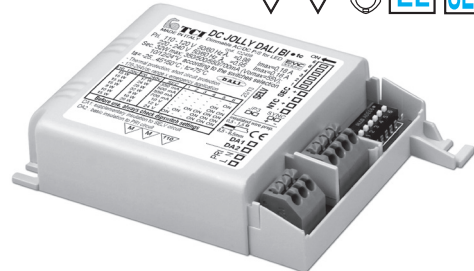
Made in Italy



DIM-TO-WARM



DC JOLLY DALI



DC JOLLY DALI BI



Article Articolo	Code Codice	Dimming type	P out W	V out DC <sup>(1)</sup>	I out DC	U out V	ta °C	tc °C	λ max. Power Factor	η max. Efficiency <sup>(1)</sup>	
DC JOLLY DALI BI	125424 <sup>(4)</sup> 151424 <sup>(5)</sup>	AM/PWM AM	Constant current output - Uscita in corrente costante <sup>(4)(5)</sup>				59	-25...+50	75	0,95	> 87 %
			12 (12 <sup>(2)</sup> )	10...48	250 mA cost.						
	14 (14 <sup>(2)</sup> )	10...48	300 mA cost.								
	17 (15 <sup>(2)</sup> )	5...48	350 mA cost.								
	19 (15 <sup>(2)</sup> )	5...48	400 mA cost.								
	22 (15 <sup>(2)</sup> )	5...48	450 mA cost.								
	24 (15 <sup>(2)</sup> )	5...48	500 mA cost.								
	26 (15 <sup>(2)</sup> )	3...48	550 mA cost.								
	28 (15 <sup>(2)</sup> )	3...48	600 mA cost.								
	31 (15 <sup>(2)</sup> )	3...48	650 mA cost.								
	32 (15 <sup>(2)</sup> )	3...46	700 mA cost.								
	Constant voltage output - Uscita in tensione costante <sup>(4)</sup>										
	10 (10 <sup>(2)</sup> )	12 cost.	900 mA max.	-							
	20 (15 <sup>(2)</sup> )	24 cost.	830 mA max.	-							

<sup>(1)</sup> Referred to  $V_m = 230$  V, 100% load - Riferito a  $V_m = 230$  V, carico 100%  
<sup>(2)</sup> Only for 151424 - 151458

**Light output level in DC operation: Factory default 100% EOfI=1**  
**Livello di emissione luminosa in funzionamento DC: Impostazioni di fabbrica 100% EOfI=1**

Accessories not supplied - Accessori non a corredo		
Article - Articolo	L (length)	Code - Codice
Synchronization cable Cavetto di sincronizzazione	1,5 m / 4 ft	485720512
	4 m / 13 ft	485720513
	50 cm / 19,68"	485720515
	20 cm / 7,87"	485720516

**Rated Voltage**  
**Tensione Nominale**  
 110 ÷ 127 V<sup>(2)</sup>  
 220 ÷ 240 V

**Frequency**  
**Frequenza**  
 50-60 Hz

**AC Operation range**  
**Tensione di utilizzo AC**  
 99 ÷ 264 V

**DC Operation range**  
**Tensione di utilizzo DC**  
 (see page info15)  
 170 ÷ 280 V

**Power - Potenza**  
 1 ÷ 32 W

**iTHD**  
 ≤ 10%<sup>(1)</sup>

**Stand by power**  
 ≤ 0,5 W

**Output current ripple**  
 ≤ 3%<sup>(1)</sup>

**Standards compliance**  
 CSA-C22.2 n° 223<sup>(2)</sup>  
 CSA-C22.2 n° 250.13<sup>(2)</sup>  
 EN 55015  
 EN 61000-3-2  
 EN 61000-3-3  
 EN 61347-1  
 EN 61347-2-13  
 EN 61547  
 EN 62384  
 EN 62386-101  
 EN 62386-102  
 EN 62386-207  
 EN 62386-251<sup>(5)</sup>  
 UL1310<sup>(2)</sup>  
 UL 8750<sup>(2)</sup>  
 VDE 0710-T14

**Max. pcs for CB B16A**  
 (see page info17)  
 50 pcs

**In rush current**  
 5A 50μsec



## Features

- Multipower driver supplied with dip-switch for the selection of the output current.
- IP20 independent driver, for indoor use (DC JOLLY DALI).
- Class II protection against electric shock for direct or indirect contact (DC JOLLY DALI).
- Driver for built-in use (DC JOLLY BI DALI).
- It can be used for lighting equipment in protection class I and II (DC JOLLY BI DALI).
- Active Power Factor Corrector.
- Analogical input (NTC) for thermal sensor connection.
- Current regulation ±5 % including temperature variations.
- Input and output terminal blocks on the same side (wire cross-section up to 1,5 mm<sup>2</sup> / AWG15).
- Clamping screws on primary and secondary circuits for cables with diameter: min. 3 mm - max. 8 mm (DC JOLLY DALI).
- Protections:
  - against overheating and short circuits;
  - against mains voltage spikes;
  - against overloads.
- Thermal protection = C.5.a.

## Caratteristiche

- Alimentatore multipotenza fornito di dip-switch per la selezione della corrente in uscita.
- Alimentatore indipendente IP20, per uso interno (DC JOLLY DALI).
- Protetto in classe II contro le scosse elettriche per contatti diretti e indiretti (DC JOLLY DALI).
- Alimentatore da incorporare (DC JOLLY BI DALI).
- Utilizzabile per apparecchi di illuminazione in classe di protezione I e II (DC JOLLY BI DALI).
- PFC attivo.
- Entrata analogica (NTC) per connessione sensore termico.
- Corrente regolata ±5 % incluse variazioni di temperatura.
- Morsetti di entrata e uscita sullo stesso lato (sezione cavo fino a 1,5 mm<sup>2</sup> / AWG15).
- Serracavo su primario e secondario per cavi di diametro: min. 3 mm - max. 8 mm (DC JOLLY DALI).
- Protezioni:
  - termica e cortocircuito;
  - contro le extra-tensioni di rete;
  - contro i sovraccarichi.
- Protezione termica = C.5.a.

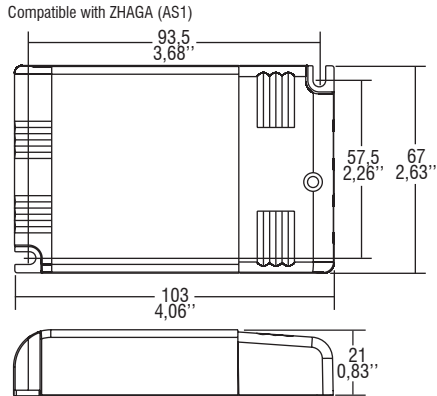
3.1.2

Dimmable multipower drivers - Compact case - DALI  
 Alimentatori multipotenza regolabili - Formato compatto - DALI

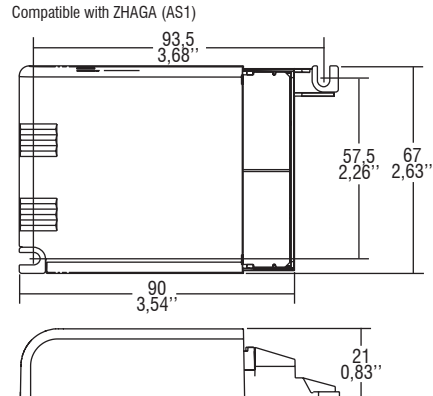
## Direct current dimmable electronic drivers with DIP-SWITCH Alimentatori elettronici regolabili in corrente continua con DIP-SWITCH

Made in Italy

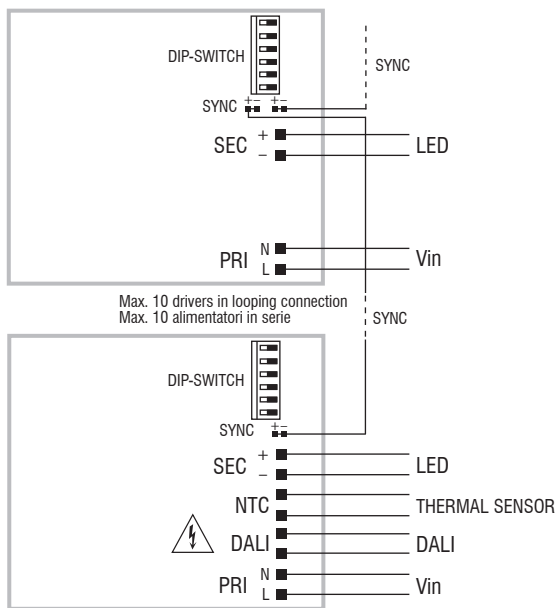
**IP 20** **SCREW FIXING** **072** 2,83" Weight - Peso gr. 135 / 4,8 oz.  
Pcs - Pezzi 50



**BUILT-IN** **SCREW FIXING** Weight - Peso gr. 130 / 4,6 oz.  
Pcs - Pezzi 50



### Wiring diagram - Schema di collegamento (Max. LED distance on page info8 - Massima distanza LED a pagina info8)



DALI diagram - Collegamento DALI  
(4)(6) SYNC only for FULL PWM setting.

### Operation Mode

- Features DALI dimming (0/0,5 - 100 %):
  - memory function for sets or light groups;
  - recall of stored functions;
  - compatible with standard DALI interfaces.
- DALI-2 approved.
- <sup>(4)</sup> **Default dimming AM+PWM:** 1-25% PWM 2 kHz+25-100% AM (NO SYNC).
- <sup>(4)</sup> Full PWM dimming (240 Hz - 1-100%) available by short circuit of NTC port during switch on of the driver. Same operation to reset to AM+PWM.
- <sup>(5)</sup> **Full AM DIMMING: 1 - 100%.**
- Max. 10 synchronised drivers of which only one can be controlled (1 Master + 9 Slaves).
- Synchronization cable is separately supplied.

<sup>(6)</sup> This product can't be used as a Slave.

For additional details for regulations see pages info12-14.

### Modalità di funzionamento

- Caratteristiche della regolazione DALI (0/0,5 - 100 %):
  - funzione di memoria per scenari o gruppi luminosi;
  - richiamo di funzioni memorizzate;
  - compatibilità con interfacce DALI standard.
- Approvato DALI-2.
- <sup>(4)</sup> **Regolazione default AM+PWM:** 1-25% PWM 2 kHz+25-100% AM (NO SYNC).
- <sup>(4)</sup> Regolazione solo PWM (240 Hz - 1-100%) attuabile tramite corto su porta NTC durante l'accensione dell'alimentatore. Reset a AM+PWM nello stesso modo.
- <sup>(5)</sup> **Regolazione solo AM: 1 - 100%.**
- Max. 10 alimentatori sincronizzati, di cui uno solo comandato da uno o più punti (1 Master + 9 Slaves).
- Cavetto per la sincronizzazione fornito separatamente.

<sup>(6)</sup> Il prodotto non può essere usato come Slave.

Per ulteriori dettagli sulle regolazioni vedi pagine info12-14.

3.1.2

Dimmable multipower drivers - Compact case - DALI  
Alimentatori multipotenza regolabili - Formato compatto - DALI